



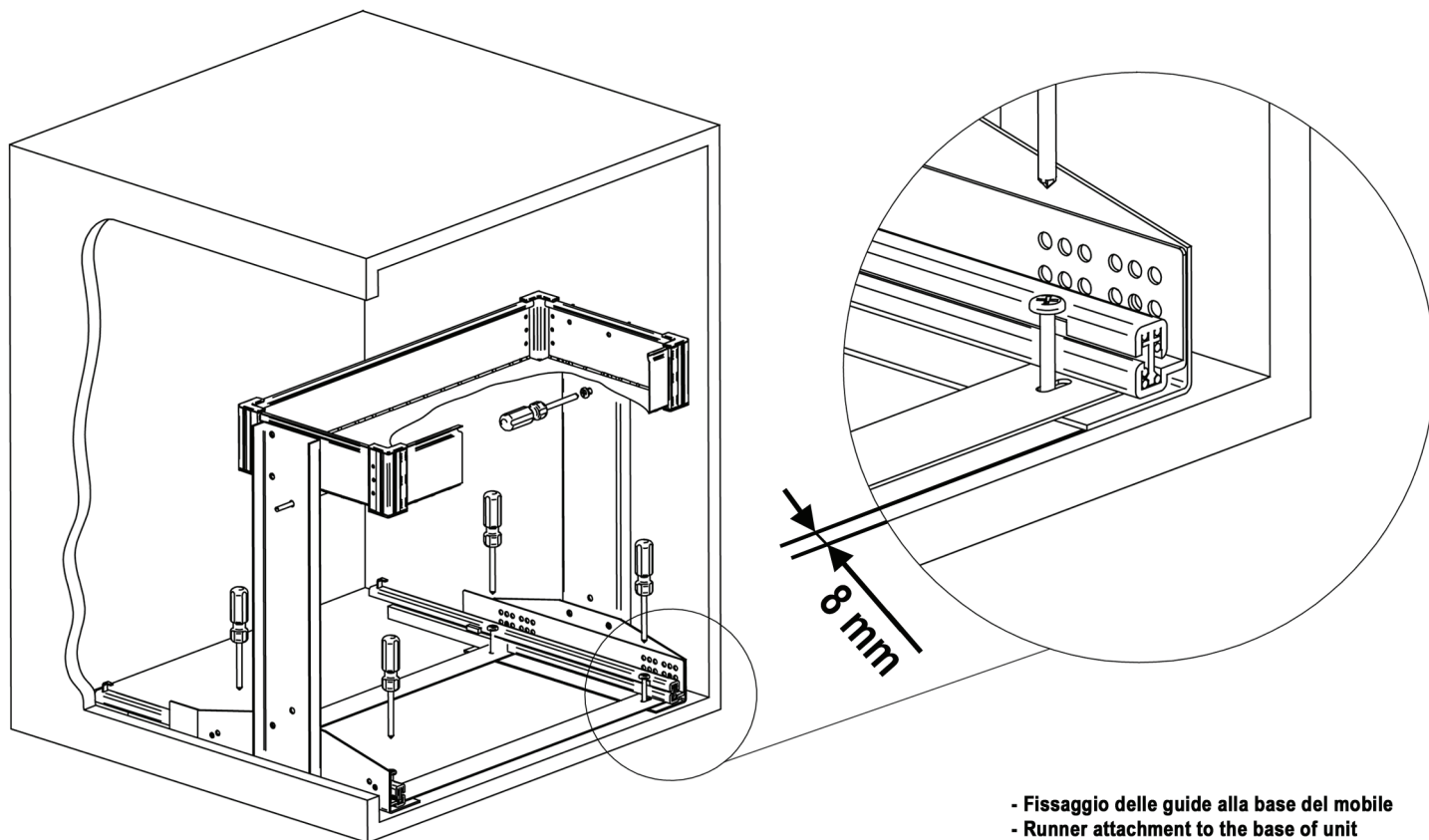
G.L. di GASPERIN LORENZO

ECOS LINE MONBLOC

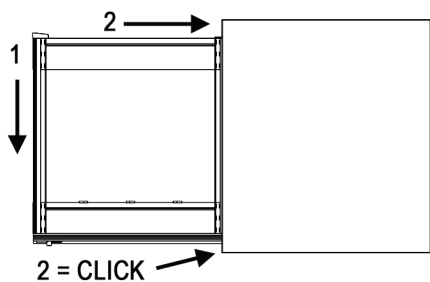
Tecnologie intelligenti per mobili
Intelligent technologies for furniture

ECOS LINE - MONBLOC

ISTRUZIONI DI MONTAGGIO / INSTALLATION INSTRUCTIONS / INSTRUCTIONS D'ASSEMBLAGE



- Fissaggio delle guide alla base del mobile
- Runner attachment to the base of unit
- Fixation des glissières à la base du meuble



- AGGANCIAMENTO DELLE GUIDE:

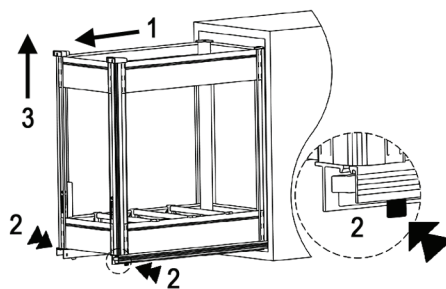
Estrarre le guide, appoggiare il cesto sulle guide e spingere verso l'interno fino allo scatto dei denti d'innesto, tenendolo sempre in posizione orizzontale (1; 2).

- TO HOOK THE SLIDES:

Pull-out the slides, place the basket on the slides and push in until the fixing mechanism clicks, holding the basket horizontal (1; 2).

- ACCROCHAGE DES GLISSIÈRES:

Extraire les glissières, appuyer le panier sur les glissières et pousser vers l'intérieur jusqu'à l'enclenchement sur les dents, en le maintenant toujours en position horizontale.



- SGANCIO DELLE GUIDE:

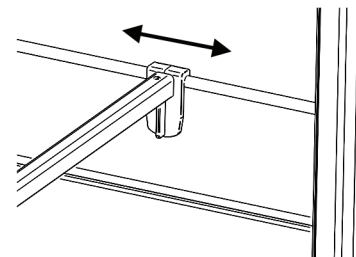
Estrarre completamente il cesto, premere le levette per lo sgancio delle guide e contemporaneamente sollevare il cesto (1; 2; 3).

- TO UNHOOK THE SLIDES:

Slide-out the basket completely, press the small levers to release and simultaneously lift the basket (1; 2; 3).

- DECROCHAGE DES GLISSIÈRES:

Extraire complètement le panier, presser les leviers pour le décrochage des glissières et simultanément soulever le panier (1; 2; 3).



- AGGANCIAMENTO SCORREVOLE PER DIVISORI
- SLIDING COUPLING FOR DIVIDERS
- DISPOSITIF D'ACCROCHAGE COULISSANT POUR DIVISEURS